

第1回(仮称)全三井卓球大会ダブルス戦

日 時 : 令和元年11月9日(土)

会 場 : 東芝 磯子体育館

主 催 : 全三井卓球連盟

<開会式> 10:30~

開会宣言

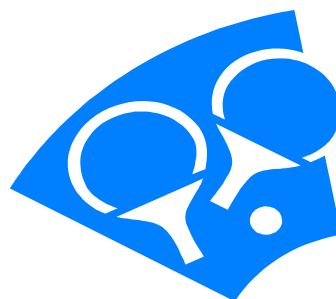
競技上の注意

<競技>

<閉会式>

成績発表、表彰

閉会の挨拶



■ 競技方法・注意事項

1 ルール

- ・ 日本卓球ルールに準じます。
- ・ ただし、タイムアウトは適用しません。また、服装、サブ、タオルの使い方は厳密には適用ませんが、マナーをお守りください。
- ・ リーグ戦で同一勝敗数の場合、
 - * 2 者の場合は直接対戦した結果で勝者が上位者となります。
 - * 3 者以上が並んだ場合は、対象者の対戦結果を抜き出し、そのゲーム率で決定します。
 - * ゲーム率が同点の場合は、ポイント率で決定します。ポイント率が同点の場合、抽選で決定します。
 - * ポイントの記載漏れの場合、負けゲームのポイントを0点で計算します。
- ・ ゼッケンの着用をお願いします。

2 試合方法

- ・ 11ポイント5ゲームマッチ（3ゲーム先取）とします。
- ・ 進行状況に応じて、上記以外にも3ゲームマッチに変更する場合があります。

3 予選・決勝方式

- ・ ブロックに分かれてリーグ戦を行います。
- ・ 予選順位を基に1・2位、3・4位、5・6位、7・8位ごとのトーナメント戦を行います。
- ・ 棄権や進行状況に応じて、方式や組合せを変更する場合があります。

4 オープン試合

- ・ 午後、試合の進行状況次第で台が空いてきた場合には決勝トーナメントと並行して、オープン試合で利用可能とします。
- ・ 進行状況に応じて、中断・中止とする場合があります。

5 進行

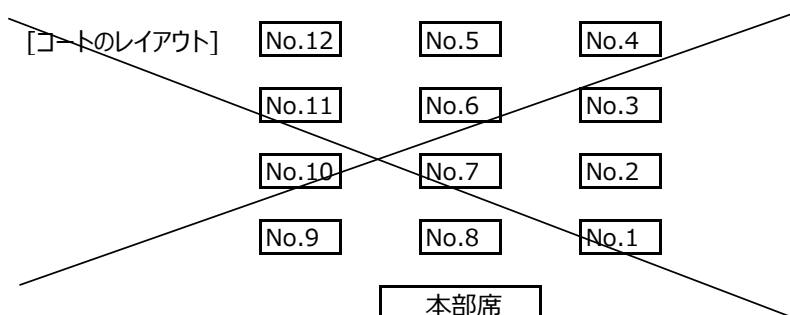
- ・ 試合順表の試合順にしたがって進行をお願いします。
- ・ 進行状況に応じて、適時、本部席から進行の指示を行う場合があります。
- ・ タイムスケジュール表をご確認ください。
- ・ 予選では6台使用(各リーグ3台使用)とします。 決勝トーナメントは4台(各トーナメント1台使用)とします。

6 審判

- ・ リーグ戦では、試合順のカッコ内に記載された選手に審判をお願いします。
- ・ トーナメント戦では、基本、敗者審判とします。第1試合の審判は本部席から指名します。
- ・ 進行状況に応じて、適時、本部席から審判の指名を行う場合があります。
- ・ リーグ戦では、各台にあるスコア票にポイントを必ず記入してください。（記入漏れは負けゲームを0点とします）

7 コート割

- ・ 予選と決勝1回戦は、組合せ表に記載したコートNoの卓球台を使用してください。
- ・ 他のブロック/トーナメントと共有する場合がありますのでご注意ください。
- ・ 空きのコートが出た場合、他のブロック/トーナメントと調整して使用してください。
- ・ 進行状況に応じて、適時、本部席からコート割の指示を行う場合があります。
- ・ タイムスケジュール表をご確認ください。



8 賞品

- ・ 1・2位トーナメントのベスト4、3・4位トーナメント以下については1位のみ。

以上

	名前	会社	懇親会		名前	会社	懇親会
1	西浦 洋輔	富士フイルム	×	21	金澤 祐孝	IHI	×
2	山岸 栄輝	富士フイルム	×	22	有村 利信	IHI	○
3	久保田 悟	日本ユニシス	○	23	赤尾 泰秋	IHI	○
4	新保 智之	日本ユニシス	○	24	山井 直樹	IHI	○
5	藤本 雄樹	日本ユニシス	○	25	大久保 義之	IHI	×
6	丸山 翔平	東芝	○	26	勝本 健介	IHI	×
7	三浦 恵斗	東芝	○	27	榎尾 晴之	三井化学	○
8	周 勝	東芝	○	28	青木 要治	三井化学	○
9	脇村 泰平	東芝	○	29	行宗 敬人	三井化学	○
10	山本 翔太	東芝	○	30	井上 悟郎	三井化学	○
11	藤本 巧	東芝	○	31	水田 達也	大樹生命	○
12	戸松 雅典	東芝	○	32	野崎 めぐみ	三井生命OG	×
13	佐藤 敬二	東芝	○	33	小原 隆	三井住友建設	○
14	竹内 勝幸	東芝	○	34			
15	澤原 裕一	東芝	○	35			
16	久松 健一	東芝	○	36			
17	藤本 繁郎	東芝	○	37			
18	崎浜 東己(女子)	東芝	×	38			
19	稲葉 康子(女子)	東芝	×	39			
20	笠原 俊樹	東芝	○	40			

懇親会25名

(順不同)参加者 33名

リーグ A

	名前	会社	名前	会社
1	丸山	東芝	三浦	東芝
2	山本	東芝	藤本(巧)	東芝
3	新保	ユニシス	藤本(雄)	ユニシス
4	西浦	富士フイルム	山岸	富士フイルム
5	竹内	東芝	澤原	東芝
6	井上	化学	小原	建設
7	金澤	IHI	有村	IHI
8	榎尾	化学	青木	化学

リーグ B

	名前	会社	名前	会社
11	周	東芝	脇村	東芝
12	戸松	東芝	佐藤	東芝
13	赤尾	IHI	山井	IHI
14	久松	東芝	藤本(繁)	東芝
15	崎浜	東芝	稲葉	東芝
16	行宗	化学	野崎	生命
17	大久保	IHI	勝本	IHI
18	久保田	ユニシス	水田	生命

※ は女性

計 16 組

10:30~16:00(5.5時間)

試合形式

- 8チームリーグ 28試合 $28 \times 20分 = 560分$ / 3台 = 187分(3時間7分) ⇒ 3時間20分
- + 決勝トーナメント 16試合 $16 \times 20分 = 320分$ / 4台 = 80分(1時間20分)

計 4時間40分

リーグA	①	②	③	④	⑤	⑥	⑦	⑧	勝 敗		順位
	丸山 三浦 (東芝)	山本 藤本(巧) (東芝)	新保 藤本(雄) (ユニシス)	西浦 山岸 (富士フィルム)	竹内 澤原 (東芝)	井上 (化学) 小原 (建設)	金澤 有村 (IHI)	榎尾 青木 (化学)	(セット数)		
① 丸山 三浦		3 - 1 ○	3 - 2 ○	3 - 1 ○	3 - 0 ○	3 - 1 ○	3 - 0 ○	3 - 0 ○	7 (21)	0 (5)	1位
② 山本 藤本(巧)	1 - 3 ×		3 - 2 ○	3 - 1 ○	3 - 2 ○	3 - 1 ○	3 - 0 ○	3 - 0 ○	6 (19)	1 (9)	2位
③ 新保 藤本(雄)	2 - 3 ×	2 - 3 ×		3 - 0 ○	3 - 0 ○	3 - 1 ○	3 - 0 ○	3 - 0 ○	5 (19)	2 (7)	3位
④ 西浦 山岸	1 - 3 ×	1 - 3 ×	0 - 3 ×		3 - 2 ○	3 - 1 ○	3 - 0 ○	3 - 0 ○	4 (14)	3 (12)	4位
⑤ 竹内 澤原	0 - 3 ×	2 - 3 ×	0 - 3 ×	2 - 3 ×		3 - 0 ○	3 - 2 ○	3 - 2 ○	3 (13)	4 (16)	5位
⑥ 井上 小原	1 - 3 ×	1 - 3 ×	1 - 3 ×	1 - 3 ×	0 - 3 ×		3 - 0 ○	3 - 2 ○	2 (10)	5 (17)	6位
⑦ 金澤 有村	0 - 3 ×	0 - 3 ×	0 - 3 ×	0 - 3 ×	2 - 3 ×	0 - 3 ×		3 - 0 ○	1 (5)	6 (18)	7位
⑧ 榎尾 青木	0 - 3 ×	0 - 3 ×	0 - 3 ×	0 - 3 ×	2 - 3 ×	2 - 3 ×	0 - 3 ×		0 (4)	7 (21)	8位

リーグB	①	②	③	④	⑤	⑥	⑦	⑧	勝 敗		順位
	周 脇村 (東芝)	戸松 佐藤 (東芝)	赤尾 山井 (IHI)	久松 藤本(繁) (東芝)	崎浜 稲葉 (東芝)	行宗 (化学) 野崎 (生命)	大久保 勝本 (IHI)	久保田 (ユニシス) 水田 (生命)	(セット数)		
① 周 脇村		3 - 0 ○	3 - 0 ○	3 - 0 ○	3 - 0 ○	3 - 0 ○	3 - 0 ○	3 - 0 ○	7 (21)	0 (0)	1位
② 戸松 佐藤	0 - 3 ×		3 - 2 ○	3 - 1 ○	3 - 1 ○	3 - 2 ○	3 - 0 ○	3 - 2 ○	6 (18)	1 (11)	2位
③ 赤尾 山井	0 - 3 ×	2 - 3 ×		2 - 3 ×	3 - 1 ○	3 - 1 ○	3 - 2 ○	3 - 1 ○	4 (16)	3 (14)	4位
④ 久松 藤本(繁)	0 - 3 ×	1 - 3 ×	3 - 2 ○		3 - 0 ○	3 - 2 ○	3 - 0 ○	3 - 2 ○	5 (16)	2 (12)	3位
⑤ 崎浜 稲葉	0 - 3 ×	1 - 3 ×	1 - 3 ×	0 - 3 ×		1 - 3 ×	1 - 3 ×	0 - 3 ×	0 (4)	7 (21)	8位
⑥ 行宗 野崎	0 - 3 ×	2 - 3 ×	1 - 3 ×	2 - 3 ×	3 - 1 ○		3 - 0 ○	3 - 0 ○	3 (14)	4 (13)	5位
⑦ 大久保 勝本	0 - 3 ×	0 - 3 ×	2 - 3 ×	0 - 3 ×	3 - 1 ○	0 - 3 ×		2 - 3 ×	1 (7)	6 (19)	7位
⑧ 久保田 水田	0 - 3 ×	2 - 3 ×	1 - 3 ×	2 - 3 ×	3 - 0 ○	0 - 3 ×	3 - 2 ○		2 (11)	5 (17)	6位

リーグ戦試合順 および 審判

		審判		
1、	①	—	⑧	④⑤⑤
	②	—	⑦	
	③	—	⑥	
10:30 ~ 10:50				

		審判		
6、	④	—	⑥	②②⑧
	①	—	⑤	
	③	—	⑦	
12:40 ~ 13:00				

2、	④	—	⑤	②⑦⑦
	①	—	⑥	
	③	—	⑧	
10:50 ~ 11:10				

7、	②	—	⑥	⑤⑦
	④	—	⑧	
13:00 ~ 13:20				

3、	②	—	⑤	⑥⑧⑧
	④	—	⑦	
	①	—	③	
11:10 ~ 11:30				

8、	①	—	④	②③③
	⑤	—	⑧	
	⑥	—	⑦	
13:20 ~ 13:40				

4、	②	—	④	①①③
	⑤	—	⑦	
	⑥	—	⑧	
11:30 ~ 11:50				

9、	②	—	③	①④④
	⑤	—	⑥	
	⑦	—	⑧	
13:40 ~ 14:00				

5、	①	—	⑦	④⑥⑥
	②	—	⑧	
	③	—	⑤	
11:50 ~ 12:10				

10、	①	—	②	⑦⑧
	③	—	④	
14:00 ~ 14:20				

12:10 ~ 12:40 (昼食)

トーナメント

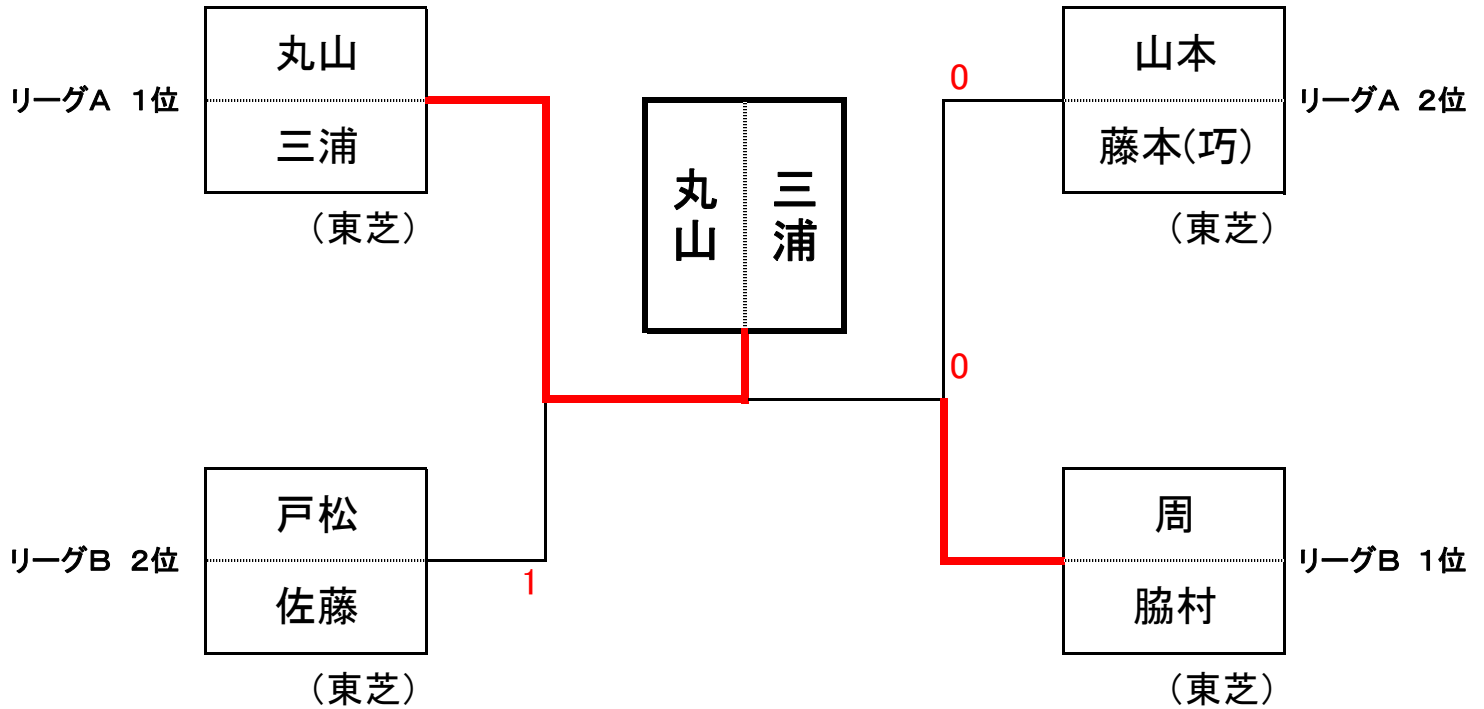
1回戦① 14:20 ~ 14:50

1回戦② 14:50 ~ 15:20

決勝 15:20 ~ 15:50

決勝トーナメント表

予選1・2位T

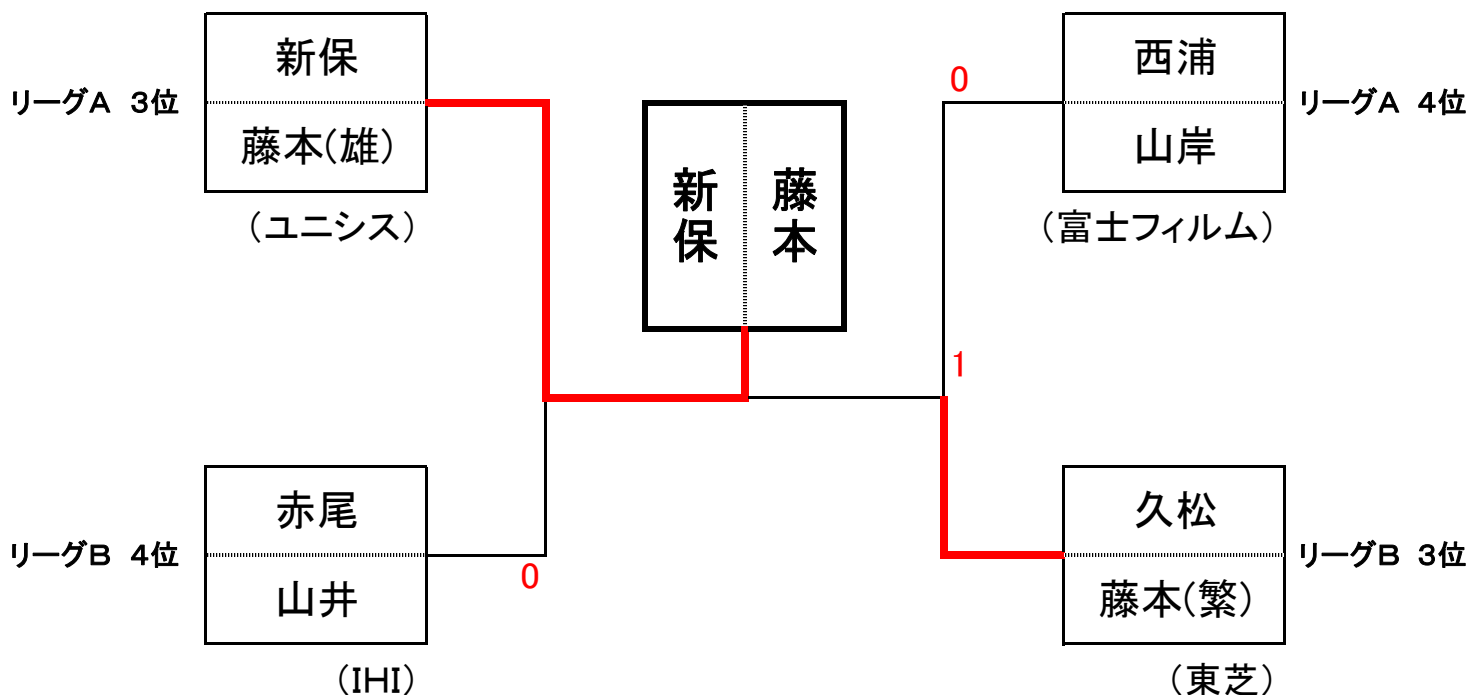


優勝: 丸山・三浦(東芝)

準優勝: 周・脇村(東芝)

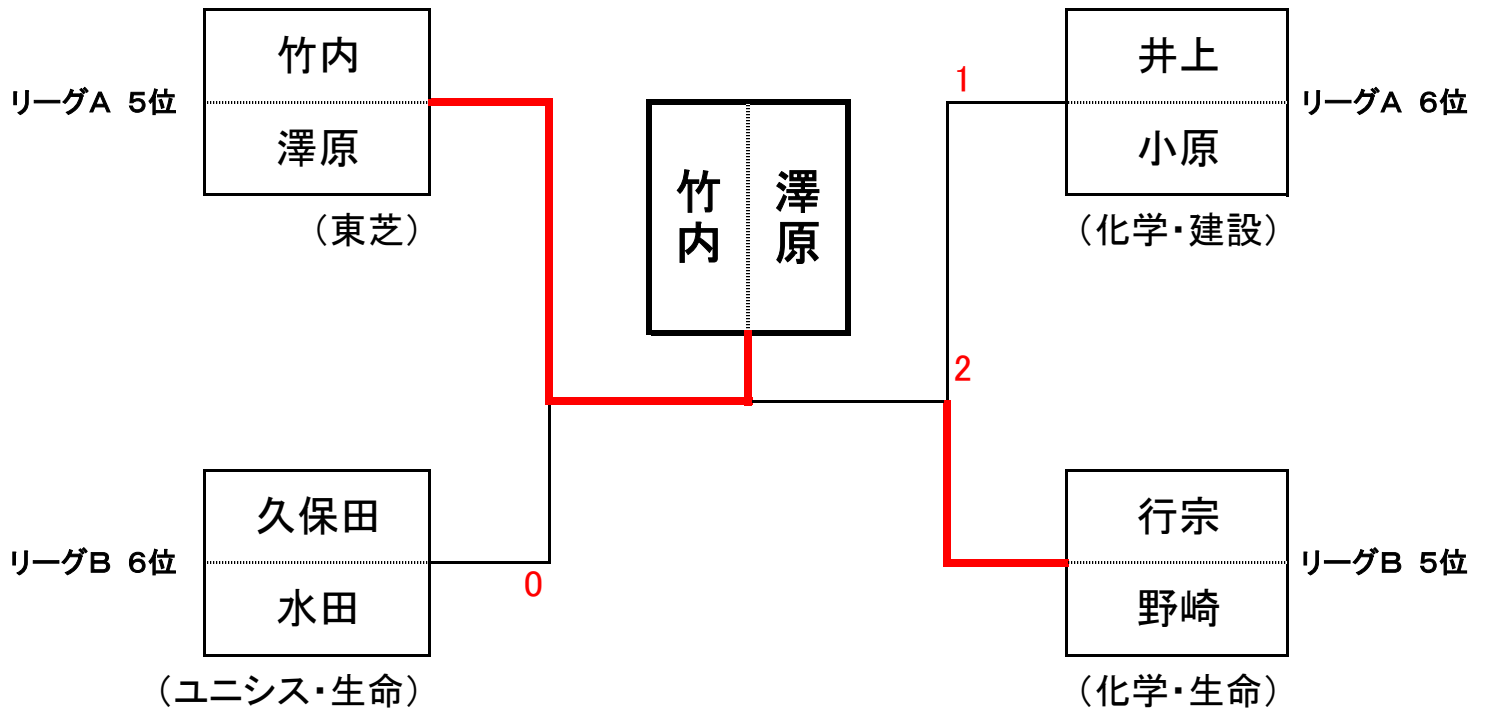
3位: 戸松・佐藤(東芝)、山本・藤本(巧)(東芝)

予選3・4位T



決勝トーナメント表

予選5・6位T



予選7・8位T

